
ANIK

Professional Security System

Model : A600+ & A700



مقدمه

معرفی قابلیت دستگاه ۴	راهنمای سریع کپیید ۸
ویژگی اختصاصی دستگاه دو سیمکارته ۵	راهنمای زون ۸
نکات مهم ۵	راهنمای سریع ریموت ۹

بخش اول

نحوه نصب و سیم بندی دستگاه ۱۰	زون ها ۱۳
نحوه نصب اسپلیتر (نویزگیر خط تلفن) ۱۲	خروجی ها (out4 - out3 - out2 - out1) ۱۴
نحوه جایگذاری سیم کارت در سوکت ۱۲	دینگ دانگ ۱۵
ترمینال باتری (BAT) ۱۲	حالت نیمه فعال (پارت زون) ۱۶
ترمینال AUX (13v) ۱۲	زون ۲۴ ساعته Z4 ۱۶
خروجی برای آژیر (SIR) ۱۳	زون پدال ۱۶
خروجی برای بلندگوها (SP) ۱۳	ریموت اضطراری ۱۷
ترمینال A/D (کپیید ساده) ۱۳	

بخش دوم

ریست کردن دستگاه ۱۸	آتنن دهی دستگاه و شماره نصاب ۲۰
تنظیم مدت زمان آژیر ۱۸	تنظیم سطح امنیت دستگاه (SECURITY) .. ۲۰
تنظیم تعداد زنگ انتظار ۱۸	ضبط و پخش صدای خروجی رله ها ۱۸
تنظیم نوع تک آژیر ۱۸	و بخش کنترل دستگاه ۲۱
تغییر PASSWORD ۱۹	گزارش قطع و وصل برق شهر و تلفن ۲۱
حفاظت بلندگو ۱۹	ضبط / پخش صدای آلام ۲۱
تغییر وضعیت زون ها ۱۹	ذخیره شماره تلفن در حافظه ۲۲
TONE/PULSE ۱۹	پاک کردن شماره های داخل حافظه ۲۲
وارد کردن شماره نصاب، مشاهده میزان	مشاهده شماره های داخل حافظه ۲۲

تست شماره گیری و ارسال پیام کوتاه ۲۲	حذف ریموت ها ۲۴
نحوه آلام دستگاه بعد از تحریک ۲۳	ست کردن سنسورهای بی سیم ۲۴
شارژ سیم کارت از طریق کپیید ۲۳	روش تنظیم جامپر سنسورهای بی سیم ۲۴
مشاهده شارژ سیم کارت از طریق کپیید ۲۳	حذف سنسورها ۲۶
ست کردن ریموت کنترل ها ۲۳	

بخش سوم

تنظیمات دستگاه از طریق SMS ۲۷	مشاهده وضعیت خروجی های دستگاه ۳۱
ریست دستگاه از راه دور ۲۷	کنترل خروجی ها ۳۱
دادن شماره تلفن به حافظه دستگاه	گزارش محرمانه ۳۱
از طریق SMS ۲۷	تغییر رمز ورود ۳۲
مشاهده شماره های حافظه	مشاهده وضعیت زون ها ۳۲
(SMS ,GSM ,LINE) ۲۹	فعال / غیرفعال و نیمه فعال کردن دزدگیر ۳۲
تنظیمات متن SMS تحریک (آلام) ۲۹	تنظیم مدت زمان آژیر ۳۲
تنظیمات متن SMS جهت نامگذاری زون ها .. ۲۹	گزارش دوره ای شارژ ۳۳
مشاهده شارژ سیم کارت ۳۰	قطع بلندگوی بیرونی ۳۳
شارژ کردن سیم کارت ۳۰	حذف ریموت از راه دور ۳۳
مشاهده میزان آتنن دهی ۳۰	تغییر زبان ۳۳

بخش چهارم

کنترل دستگاه و خروجی ها از طریق تماس ۳۵

بخش پنجم

نرم افزار Android,iOS ۳۶

معرفی قابلیت دستگاه

- قابلیت برنامه ریزی و کنترل دستگاه از طریق تماس صوتی، SMS و نرم افزارهای iOS , Android
- کنترل دستگاه از طریق تماس با سیم کارت و خط تلفن ثابت و همچنین SMS و نرم افزار
- ۴ خروجی قابل کنترل برای وسایل برقی با SMS و تماس صوتی و نرم افزار
- تنظیم مدت زمان آژیر (۱۰ الی ۴۰۰ ثانیه) از طریق کیپد و SMS و نرم افزار
- گزارش گیری محرمانه (گزارش ورود و خروج از محیط به مدیر)
- امکان تعیین نوع هر زون به صورت مجزا در کیپد (NO - NC)
- امکان قطع بلندگوی بیرونی از طریق SMS و نرم افزار
- امکان حذف هر ریموت به صورت مجزا از طریق SMS
- نامگذاری هر زون به صورت مجزا (فارسی و انگلیسی)
- ارسال نام زون و شماره چشم بی سیم در پیام آلام
- قابلیت تنظیم سطح امنیت دستگاه (SECURITY)
- گزارش قطع و وصل برق شهر و خط تلفن ثابت
- ۳۰ حافظه شماره تلفن (SMS, GSM , LINE)
- تماس از طریق سیم کارت و خط تلفن ثابت
- پنج زون با سیم و یک زون بی سیم
- تنظیم جامپر سنسورهای بی سیم
- فرکانس دستگاه ۳۱۵ مگاهرتز
- قابلیت تغییر TONE/PULSE
- قابلیت ارسال SMS فارسی
- قابلیت اتصال به کیپد
- گزارش دوره ای شارژ
- حفاظت بلندگو
- زون پدال

توجه: تنها تفاوت دو مدل A600+ و A700 در این است که در مدل A700 سیستم، امکان پشتیبانی از ۲ سیم کارت را بصورت غیر همزمان دارد ولی از نظر برنامه ریزی و امکانات این دو مدل دستگاه هیچ تفاوتی باهم ندارند.

ویژگی اختصاصی دستگاه دو سیمکارته

بعد از روشن کردن دستگاه و متصل نمودن به برق، اولین دفعه که دستگاه راه اندازی می شود با سیم کارت شماره ۱ (SIM 1) شروع به کار می کند. تمامی حالات و کنترل های دستگاه فقط توسط سیم کارت اول (SIM 1) امکان پذیر است.

در صورتی که به هر دلیل برای سیم کارت ۱ (SIM 1) مشکلی به وجود آید، دستگاه به طور اتوماتیک به سیم کارت ۲ (SIM 2) جابه جا می شود و بقیه حالات و کنترل ها توسط (SIM 2) قابل کنترل است.

* توجه: زمانی که جابجایی در سیم کارت ها انجام شود، دستگاه به سه شماره اول حافظه SMS (حافظه شماره ۲، ۱، ۰) پیام کوتاه جهت اطلاع از سیم کارت فعلی ارسال می کند.

نکات مهم

لطفاً قبل از روشن کردن دستگاه این دفترچه را مطالعه نمایید.

۱) رمز پیش فرض در کلیه مراحل برنامه ریزی و کنترل دستگاه، 0000 می باشد.
۲) اگر از سیم کارت جدید استفاده می کنید آنرا داخل گوشی گذاشته و حتماً پین کد آن را غیر فعال کنید.

* توجه: اگر از سیم کارت همراه اول برای اولین دفعه استفاده می کنید، حتماً آن را داخل گوشی گذاشته و یک تماس برقرار کنید. اپراتور همراه اول برای سیم کارت های جدید در ابتدا بخشی را فعال کرده که باید با شماره ای دلخواه تماس گرفته، بعد از تماس، زبان مورد نظر خود را انتخاب کرده و تایید کنید. حتماً این مرحله در سیم کارت های جدید همراه اول انجام شود.

۳) همکار گرامی، در صورت امکان برای ارایه کارایی بهتر دستگاه از سیم کارت

همراه اول استفاده شود.

۴) برای آنتن دهی بهتر دستگاه از سیم کارت های یک تکه و عادی استفاده نمایید و لطفاً از سیم کارت های سه پانچ (عادی، میکرو و نانو) استفاده ننمایید و بهتر است سیم کارت های نسل 4 (یو سیم یا 4G) استفاده نشود.

۵) از شارژ سیم کارت داخل دستگاه اطمینان حاصل فرمایید.

۶) برای استفاده از هر زون، جامپر مربوط به آن را که در بالای ترمینال زون قرار گرفته، بردارید.

۷) در صورتی که شماره گیری در حالت TONE (تن) انجام نشد می بایست از طریق حالت پالس (PULSE) نیز تست نمایید.

۸) این مدل دستگاه را هم می توان از طریق سیم کارت و هم خط ثابت کنترل کرد به معنی این که می توانید کنترل خروجی ها، فعالی و غیر فعالی دستگاه را به دست بگیرید.

۹) شما می توانید با دانلود نرم افزار به جای استفاده از پیام کوتاه جهت انجام تنظیمات دستگاه به راحتی و به جهت کمتر شدن اشتباه در تایپ پیام کوتاه و بالا رفتن امنیت دستگاه با نرم افزار این تنظیمات را انجام دهید.

۱۰) تنظیمات پیش فرض دستگاه:

الف) حالت تلفن : TONE

ب) مدت زمان آژیر : ۳۰ ثانیه

ج) حفاظت بلندگو : قطع

د) تمامی زون ها در حالت نرمال

می باشند (حالت های دینگ دانگ، نیمه فعال، ۲۴ ساعته تنظیم نشده است).

۱۱) در صورت آلام شدن دستگاه و با شروع شماره گیری توسط دزدگیر، LED مربوط به همان زون روشن می شود و همچنین شماره آن بروی LCD نمایش داده می شود و با غیر فعال (غیر مسلح) کردن دستگاه این LED همچنان روشن باقی می ماند که در واقع به آن حافظه دستگاه می گویند و در صورتی که روی LCD کلمه OPEN نوشته شده باشد به معنی این که قبلاً این زون باز بوده و در حال حاضر بسته است و در صورتی که روی LCD کلمه ERROR نوشته شده باشد به معنی اینکه قبلاً این زون باز بوده و در حال حاضر هم باز است. جهت پاک کردن این

حافظه می بایست یکبار دستگاه را فعال (مسلح) و غیر فعال (غیر مسلح) نمود.

۱۲) برای نصب دستگاه سعی کنید بُرد دستگاه را خارج ننمایید و از سوراخ های کنار، دستگاه را نصب نمایید.

۱۳) برای کارایی بهتر گیرنده ریموت دستگاه، آنتن آن را تا انتها بیرون بکشید.

۱۴) دستگاه دارای چندین مسیر برای ورود سیم است، سیم ها را به نحوی مرتب نمایید که هیچ کدام از سیم ها به ترانس اتصالی نکنند و از روی بُرد دستگاه رد نشود.

۱۵) دستگاه باید حداقل ۲۰ سانتی متر با اشیاء اطراف فاصله داشته باشد، این فاصله جهت کار صحیح گیرنده و خنک شدن دستگاه الزامی است.

۱۶) توجه: نصب هر سنسوری باید حداقل ۱/۵ تا ۲ متر از دستگاه فاصله داشته باشد.

۱۷) دستگاه در هنگام شماره گیری حافظه های خالی را حذف می کند بنابراین اجباری به استفاده از همه شماره ها نمی باشد.

راهنمای سریع کلید

*توجه: دکمه های کلید را به مدت ۳ ثانیه نگه داشته تا به منوی مربوطه که در زیر به آن اشاره شده است وارد شوید.

MEM	ریست کردن دستگاه، وارد کردن شماره تلفن، مشاهده شماره تلفن
CHECK	مشاهده و شارژ سیم کارت
MESSAGE	ضبط و پخش صدا
ENTER	تایید و ذخیره سازی، برای تنظیم سطح امنیت دستگاه (SECURITY) (۳ثانیه نگه دارید)
1	تنظیم زمان مدت آژیر (۳ثانیه نگه دارید)
2	تنظیم تعداد زنگ انتظار (۳ثانیه نگه دارید)
3	تنظیم نوع تک آژیر (۳ثانیه نگه دارید)
4	تغییر رمز دستگاه (۳ثانیه نگه دارید)
5	حفاظت بلندگو (۳ثانیه نگه دارید)
6	تغییر وضعیت زون ها (۳ثانیه نگه دارید)
8	TONE/PULSE
0	مشاهده میزان آتنن دهی و شماره نصاب
*	بازگشت به منوی قبل، مشاهده سریال دستگاه

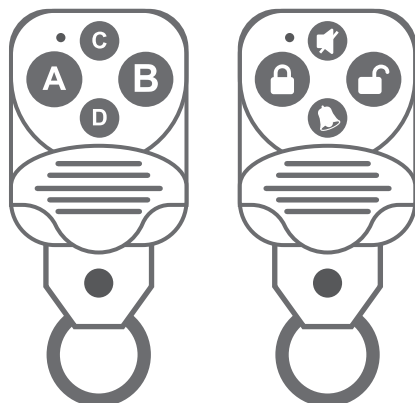
راهنمای زون

قابلیت زون	دینگ دانگ CHIME	نیمه فعال PART ZONE	۲۴ ساعته	بی سیم
شماره زون	زون ۱ Z1	زون ۱، ۲، ۵ Z1, Z2, Z5	زون ۴ Z4	زون ۵ Z5

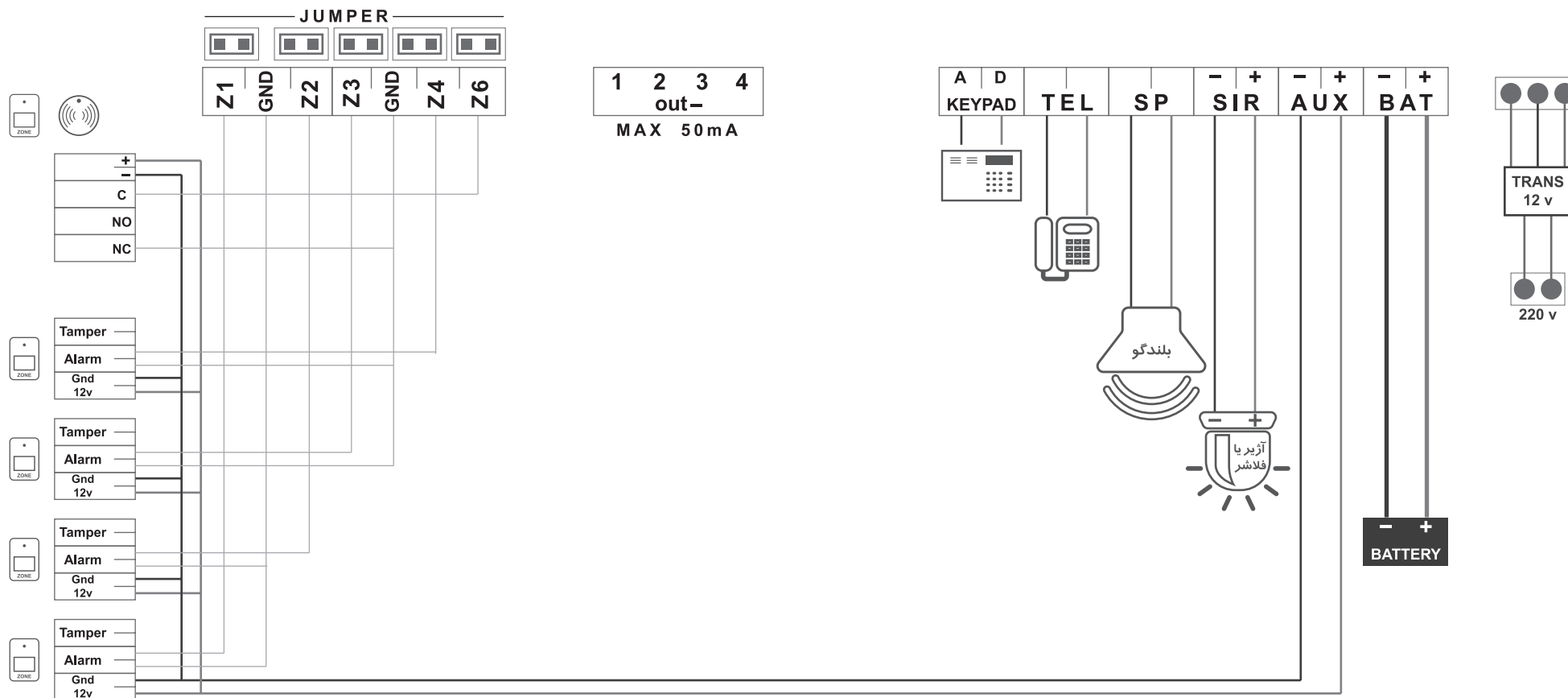
شماره زون	زون ۱ Z1	زون ۲ Z2	زون ۳ Z3	زون ۴ Z4	زون ۵ Z5
نام زون					

راهنمای سریع ریموت

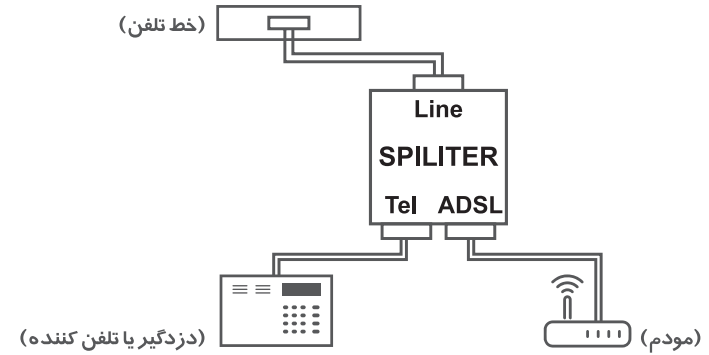
*توجه: ۲ نوع ریموت در بسته بندی دستگاه قرار داده شده است. راهنمای سریع هر دو نوع ریموت در زیر آمده است.



فعال (مسلح) کردن دزدگیر	A یا B				
غیرفعال (غیر مسلح) کردن دزدگیر، غیرفعال کردن "حالت نیمه فعال/پارت زون"	B یا C				
فعال کردن "حالت نیمه فعال (نیمه مسلح) /پارت زون"	C یا D				
نگه داشتن دکمه به مدت ۲ ثانیه جهت فعال کردن لحظه ای OUT4	D یا B + D				
فعال و غیر فعال کردن حالت دینگ دانگ	B یا C + D				
فعال و غیر فعال کردن زون ۲۴ ساعته	D + SET REMOTE یا D + SET REMOTE				
ست کردن ریموت اضطراری	SET REMOTE + SET PIR یکی از دکمه های ریموت به دلخواه +				
شماره ریموت	ریموت ۱	ریموت ۲	ریموت ۳	ریموت ۴	...
نام کاربر					...

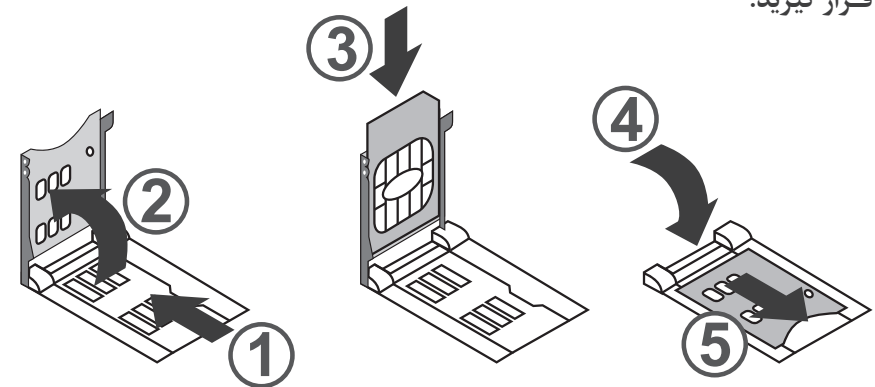


نحوه نصب اسپلیتر [نویزگیر خط تلفن]



نحوه جایگذاری سیم کارت در سوکت سیم کارت

توجه داشته باشید که سیم کارت در جهت صحیح و به طور کامل در محل خود قرار گیرید.



ترمینال باتری [BAT]

با دقت در رعایت جهت، سیم های باتری را وصل کنید. سیم قرمز به مثبت و سیم مشکی به منفی وصل شود. این مسیر به یک فیوز ۴ آمپر مجهز است.

ترمینال AUX [13v]

تغذیه کلیه چشم ها را با حفظ جهت به طور موازی به هم وصل کنید. سپس

با رعایت جهت صحیح به ترمینال AUX وصل کنید. این مسیر مجهز به یک فیوز ۲ آمپر است.

خروجی برای آژیر [SIR]

اگر آژیر استفاده می کنید، سیم های آن را با رعایت جهت صحیح به ترمینال SIR وصل کنید. برای تنظیم نوع تک آژیر به صفحه ۱۸ مراجعه کنید.

خروجی برای بلندگوها [SP]

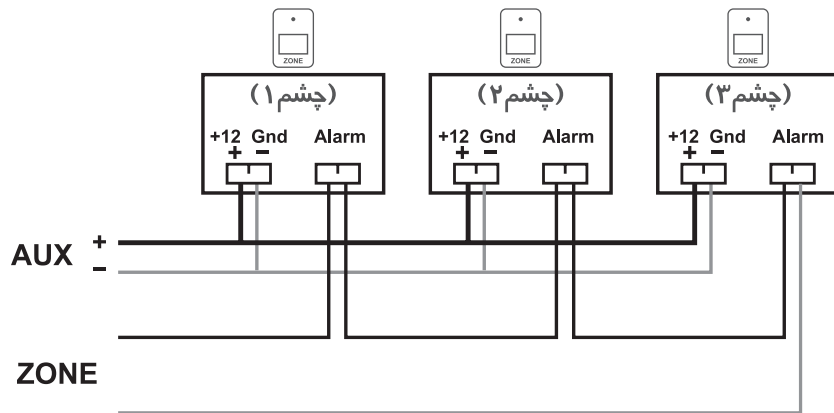
بلندگوها را به طور موازی به هم وصل کنید (حداکثر ۲ بلندگوی ۸ اهم ۲۵ وات) سپس آنها را به ترمینال SP وصل کنید. برای تنظیم نوع تک آژیر به صفحه ۱۸ مراجعه کنید.

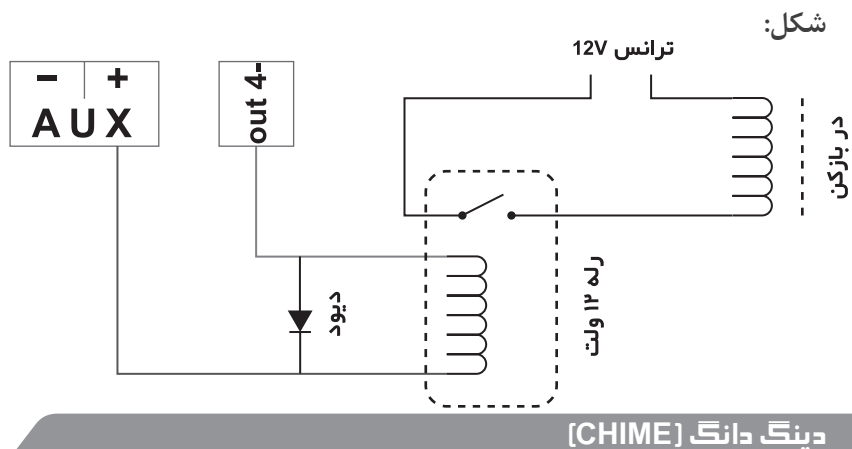
ترمینال A/D [کلید ساده]

این ترمینال ها جهت اتصال به کلید طراحی شده است. ولتاژ لحظه ای منفی روی ترمینال A دزدگیر را فعال می کند (ARM) و ولتاژ لحظه ای منفی روی ترمینال D دزدگیر را غیرفعال می کند (DISARM).

زون ها [Z1, Z2, Z3, Z4, Z6]

در صورت نیاز به اتصال بیش از یک چشم به زون ها باید آن ها را به صورت سری به ترمینال زون مورد نظر وصل کنید.





در صورتی که بخواهیم در زمان غیرفعال بودن دزدگیر از ورود و خروج افراد مطلع شویم (از طریق صدای تک بوق پخش شده در دزدگیر) می توان وضعیت دینگ دانگ را فعال نمود.

ترمینال Z1: زون یک (Z1) دستگاه می تواند دارای دینگ دانگ باشد. در صورتی که دستگاه غیر فعال (غیر مسلح) باشد یک دینگ دانگ پخش می کند و در صورتی که فعال (مسلح) باشد مانند قبل عمل می کند.

- جهت فعال کردن این حالت دو دکمه و (و یا **B** و **D**) را بصورت کاملا همزمان فشار دهید. دستگاه با یک تک بوق فعال شدن دینگ و دانگ را روی LCD نمایش می دهد.

- جهت غیر فعال کردن این حالت دو دکمه و (و یا **B** و **D**) را همزمان فشار دهید. دستگاه با سه تک بوق غیر فعال شدن دینگ دانگ را روی LCD نمایش می دهد.

اگر دستگاه در حالت حافظه باشد دینگ دانگ عمل نمی کند.

** توجه: جهت اینکه حافظه پاک شود حتما یک دفعه دزدگیر فعال و غیر فعال شود. یکی دیگر از قابلیت های این دستگاه اینست که می توانید چشم های بی سیم را از طریق (روش تنظیم جامپر سنسورهای بی سیم) در صفحه ۲۴ به حالت دینگ دانگ در بیاورید.

توجه: تعداد چشم هایی را که می توان به صورت سری به هم وصل کرد به مجموع مترائز سیم کشی چشم ها بستگی دارد ولی به طور معمول می توان تا ۸ چشم را به صورت سری به هر زون متصل نمود.
انواع زون ها :

زون NC (NORMAL CLOSE) یعنی اتصال بین دو پایه زون همیشه بسته است و در صورت باز شدن این مسیر دستگاه شروع به آلام می کند.

زون NO (NORMAL OPEN) این زون برعکس زون NC است یعنی اتصال بین دو پایه زون همیشه باز است و در صورت بسته شدن این مسیر دزدگیر شروع به آلام می کند. هر کدام از زون ها را می توان (با فشردن دکمه 6 در کیبورد دستگاه) به صورت دلخواه در یکی از حالت های (NORMAL CLOSE) NC یا (NORMAL OPEN) NO استفاده کرد.

زون ۶ را فقط به عنوان زون پدال (۲۴ساعته) می توان استفاده کرد که در صفحه بعد توضیح داده شده است.

خروجی ها [out1 - out2 - out3 - out4]

در این دستگاه چهار خروجی داریم:

out1, out2, out3, out4 و

خروجی ۵+ میلی آمپر جهت اتصال به رله، قابل کنترل توسط SMS، تماس و نرم افزار.

out4: این خروجی توسط ریموت نیز قابل کنترل است. اگر دکمه یا **D** را به مدت ۲ ثانیه نگه دارید، دستگاه به شما خروجی منفی می دهد. این فرمان برای راه اندازی رله در بازکن مناسب است.

* توجه: جهت استفاده از هر خروجی لازم است مدار رله زیر را استفاده کنید یا از بردهای رله (تک رله یا ۴ رله) این شرکت استفاده کنید.

* به هیچ وجه از خروجی ها به صورت مستقیم و بدون رله استفاده نکنید.

حالت نیمه فعال یا نیمه مسلح [پارت زون PART ZONE]

در این حالت زون های Z1 و Z2 فعال (مسلح) بوده و مابقی زون ها به غیر از زون های ۲۴ ساعته غیر فعال (غیر مسلح) می باشد.
جهت فعال کردن حالت نیمه فعال (نیمه مسلح) کلید **1** یا **C** را فشار داده و برای غیر فعال کردن از کلید **5** یا **B** استفاده می کنید.
وضعیت سنسورهای بی سیم را در بخش روش تنظیم جامپر سنسورهای بی سیم مطالعه نمایید.

زون ۲۴ ساعته Z4

زون ۲۴ ساعته یکی از زون های دستگاه است که در صورتی دزدگیر غیر فعال (غیر مسلح) باشد این زون همچنان فعال (مسلح) است معمولا از این زون برای دتکتورهای دود و حرارت و شوک سنسور استفاده می شود.
نکته: برای استفاده از زون ۲۴ ساعته باید دکمه SET REMOTE بروی بُرد را نگه داشته و دکمه **2** یا **D** ریموت را بزنید. با یک صدای تک بوق، زون ۴ به حالت ۲۴ ساعته درمی آید و روی LCD نمایش داده می شود. برای غیر فعال کردن به همان شکل فعال کردن عمل کنید.
* توجه: جهت اینکه حافظه پاک شود حتما یک دفعه دزدگیر فعال و غیر فعال شود. یکی دیگر از قابلیت های این دستگاه اینست که می توانید چشم های بی سیم را از طریق (روش تنظیم جامپر سنسورهای بی سیم) در صفحه ۲۰ به حالت زون ۲۴ ساعته در بیاورید.

زون پدال

ترمینال Z6: این ترمینال زون ۲۴ ساعته ای است که به پدال متصل می شود و با فشردن پدال تحریک می شود.
* توجه: Z6 در زمان تحریک شروع به ارسال SMS و برقراری تماس به ۳ شماره آخر کرده و آژیر و بلندگو به صدا در نمی آید.
در صورت نیاز به پدالی که آژیر را به صدا در بیاورد لازم است از Z4 استفاده

کنید، در صورت فعال شدن زون پدال، دستگاه به سه شماره حافظه آخر پیام هشدار زون پدال را ارسال و پیام مربوطه به آن را پخش می کند.
ارسال SMS: حافظه های شماره ۹,۸,۷
تماس از طریق سیم کارت (GSM): حافظه های شماره ۱۹,۱۸,۱۷
تماس از طریق خط تلفن ثابت (LINE): حافظه های شماره ۲۹,۲۸,۲۷

ریموت اضطراری [Panic SOS]

این ریموت مثل یک پدال بی سیم عمل می کند و در مواقع اضطراری در صورت فشردن هر کدام از دکمه های ریموت، آژیر به صدا در آمده و شماره گیری انجام می شود.
جهت ست کردن ریموت اضطراری سویچ های SET PIR و SET REMOTE بروی بُرد را بصورت همزمان فشرده و یکی از دکمه های ریموت جدید را فشار دهید، در صورت بست شدن ریموت اضطراری، دستگاه در هر وضعیتی که باشد حتی وضعیت غیر فعال (غیر مسلح) با فشردن هر کدام از دکمه های ریموت، آژیر به صدا در آمده و شماره گیری انجام می شود.
⚠ توجه: این ریموت جهت آلام اضطراری می باشد و دقت نمایید با ریموت عادی اشتباه نشود.

بخش دوم [تنظیمات دستگاه از طریق کلید]

در تمامی برنامه ریزی دستگاه کلید * برای بازگشت به منوی قبل است.

ریست کردن دستگاه

برق و باتری دستگاه را قطع نمایید، سپس دکمه MEM را فشرده و نگه دارید، در همین حالت برق و یا باتری دستگاه را وصل کنید، دکمه MEM را همچنان نگه دارید تا صدای بوق ممتد شنیده شود و کلمه RESET روی LCD نمایش داده شود، دکمه را رها کنید و منتظر بمانید تا دستگاه به صورت کامل آماده شود.

توجه: در صورت فراموش کردن رمز عبور دستگاه باید از این طریق دستگاه را ریست کرده و دوباره اطلاعات را ذخیره نمایید.

تنظیم مدت زمان آژیر

با فشار دکمه 1 و نگه داشتن به مدت 3 ثانیه به بخش تنظیم مدت زمان آژیر وارد می شوید. با استفاده از دکمه 7 مدت زمان آژیر را کاهش و با استفاده از دکمه 9 آن را افزایش دهید. سپس با فشردن دکمه ENTER تغییرات را ذخیره کنید.

تنظیم تعداد زنگ انتظار

در منوی اصلی با فشردن دکمه 2 وارد منوی تنظیم تعداد زنگ انتظار شوید. در این منو می توانید تعداد زنگ انتظار را با دکمه 7 کاهش و با دکمه 9 افزایش داده و برای ذخیره تغییرات ENTER را بزنید.

تنظیم نوع تک آژیر

دستگاه هنگام فعال و غیرفعال کردن یک تک آژیر پخش می کند در صورت کم بودن صدای تک آژیر می توانید یکی از وضعیت های زیر را انتخاب نمایید:

1) M-SP (بلندگوی داخلی)

2) SIR و M-SP (بلندگوی داخلی و آژیر پیزو)

3) M-SP-SIR-SP (بلندگوی داخلی، آژیر پیزو و بلندگوی بیرونی)

در تنظیم اولیه دستگاه، حالت اول در نظر گرفته شده است.

جهت تغییر حالت، با نگه داشتن دکمه 3 به مدت 3 ثانیه وارد این بخش می شوید. با دکمه های 7 و 9 تغییر وضعیت را اعمال کرده و جهت ذخیره کردن تغییرات دکمه ENTER را فشار دهید.

تغییر PASSWORD

در منوی اصلی با فشردن دکمه 4 به مدت 3 ثانیه می توانید به منوی تغییر رمز راه پیدا کنید، در ابتدا باید رمز قبلی را وارد کرده و سپس رمز جدید را دوبار وارد کنید و برای تایید کردن رمز جدید ENTER را بزنید.

حفاظت بلندگو

در منوی اصلی با فشردن دکمه 5 وارد منوی حفاظت بلندگو شوید با فشردن دکمه 1 فعال و با فشردن دکمه 2 غیر فعال می شود.

در حالتی که حفاظت بلندگو فعال باشد با قطع شدن سیم بلندگو اگر دزدگیر در حالت غیر فعال باشد، شروع به ارسال SMS هشدار قطع بلندگو می کند و در صورت فعال بودن دزدگیر، شروع به تماس گرفتن کرده و پیغام آلارم را پخش می کند.

تغییر وضعیت زون ها

برای مشاهده و تغییر وضعیت زون ها با فشردن دکمه 6 وارد منوی تغییر وضعیت زون شوید. در ابتدا تمامی زون ها بسته NC (CLOSE) است. که با فشردن شماره مربوط به آن زون می توانید آن را NO (OPEN) کنید.

TONE/PULSE

با توجه به ساختار متفاوت مخابرات بعضی مناطق، شماره گیری TONE به درستی عمل نمی کند. در این صورت به روش زیر شماره گیری دستگاه را در حالت PULSE قرار دهید، که با فشردن دکمه 8 وارد منوی TONE/PULSE می شوید و با فشردن دکمه 1 حالت TONE و با فشردن دکمه 2 می توانید

ضبط و پخش صدای خروجی رله ها و بخش کنترل دستگاه

در این بخش، صدا های پیش فرض روی دستگاه ذخیره شده است. برای تغییر صداهای پیش فرض در منوی اصلی MESSAGE و سپس 0 را بزنید.

بعد از فشردن کلید 0 اقدام به ضبط صدای مربوطه کنید. به این صورت که با نمایش هر متن روی LCD، با مشاهده START، شما بلافاصله صدای مربوط به آن را بیان کنید تا ضبط شود. (فقط ۱/۵ ثانیه وقت دارید) مثلاً اولین متن به این صورت است: RELAY 1 IS ON حال در صورتی که این رله برای مثال به لامپ وصل است می توانید بگویید لامپ روشن شد.

به همین صورت:

RELAY 1 IS ON (۱) رله ۱ فعال شد	RELAY 4 IS OFF (۸) رله ۴ غیر فعال شد
RELAY 1 IS OFF (۲) رله ۱ غیر فعال شد	SYSTEM IS ARM (۹) دزدگیر فعال شد
RELAY 2 IS ON (۳) رله ۲ فعال شد	SYSTEM IS DISARM (۱۰) دزدگیر غیر فعال شد
RELAY 2 IS OFF (۴) رله ۲ غیر فعال شد	RELAY 3 IS ON (۵) رله ۳ فعال شد
RELAY 3 IS OFF (۶) رله ۳ غیر فعال شد	RELAY 3 IS ON (۵) رله ۳ فعال شد
RELAY 3 IS OFF (۶) رله ۳ غیر فعال شد	RELAY 3 IS OFF (۶) رله ۳ غیر فعال شد
RELAY 4 IS ON (۷) رله ۴ فعال شد	RELAY 4 IS ON (۷) رله ۴ فعال شد

جهت پخش صداهای مربوط به این بخش بعد از زدن کلید MESSAGE کلید 9 را بزنید.

گزارش قطع و وصل برق شهر و تلفن

با قطع و وصل برق شهر و خط تلفن، دستگاه پیام مربوطه را به حافظه های شماره ۰، ۱ و ۲ ارسال می کند (برق قطع شد DISCONNECT POWER، برق وصل شد CONNECT POWER، خط تلفن قطع DISCONNECT LINE) در صورت عدم نیاز به اعلام قطع و وصل برق و خط تلفن از حافظه های ۲ به بعد دستگاه استفاده کنید و حافظه های ۰، ۱ و ۲ را خالی بگذارید.

ضبط / پخش صدای آلام [ضبط پیام سرقت]

در منوی اصلی با فشردن دکمه MESSAGE وارد منوی ضبط صدا شوید. پس برای

حالت PULSE را انتخاب کنید و برای ذخیره تغییرات ENTER را بزنید.

وارد کردن شماره نصاب در حافظه دستگاه

برای ذخیره کردن شماره نصاب در دستگاه، در منوی اصلی ابتدا MEM را زده سپس # را فشار داده و ENTER را بزنید. شماره نصاب را وارد کرده و برای ذخیره سازی ENTER را بزنید.

مشاهده میزان آنتن دهی دستگاه و شماره نصاب

در منوی اصلی با نگه داشتن دکمه 0 می توانید میزان آنتن دهی سیم کارت خود را همراه با شماره نصاب مشاهده کنید.

تنظیم سطح امنیت دستگاه [SECURITY]

با فشردن دکمه ENTER و نگه داشتن آن به مدت ۳ ثانیه وارد منوی SECURITY می شوید که می توانید امنیت دستگاه خود را در این بخش تعریف کنید در ابتدا وضعیت قبلی دستگاه نمایش داده می شود و سپس قادر به تغییر آن خواهید بود. به این صورت که:

وضعیت به حالت HIGH: 1 + ENTER →

وضعیت به حالت MID: 2 + ENTER →

در صورتی که دستگاه روی حالت MID تنظیم شود کلیه کسانی که شماره سیم کارت و همچنین رمز ورودی ۴ رقمی دستگاه را داشته باشند می توانند به دستگاه دسترسی پیدا کرده و تمامی تنظیمات و مشاهدات و کنترل دستگاه را در دست بگیرند ولی در صورتی که روی وضعیت HIGH قرار گیرد تنها کسانی که شماره آنها در حافظه ۱۰ الی ۱۴ (حافظه اول GSM) ذخیره شده می توانند دزدگیر را فعال و غیر فعال کنند و همچنین شماره های داخل حافظه را تغییر دهند ولی حتی در این وضعیت تمامی افراد با داشتن شماره سیم کارت و رمز ورود فقط از طریق SMS می توانند خروجی ها را قطع و وصل نمایند. توجه: در صورت تماس گرفتن افرادی که شماره آن ها در ۵ حافظه اول GSM نباشد در حالت HIGH دستگاه تماس آن ها را رد داده و اجازه کنترل دستگاه را نمی دهد.

با متن TEST ارسال می کند و از شماره حافظه ۱۰ تا ۲۹ تماس برقرار کرده و صدای آلام ضبط شده را پخش می کند.

نحوه آلام دستگاه بعد از تحریک

دزدگیر بعد از شروع به آژیر کشیدن، ابتدا به شماره های حافظه ۰ تا ۹ متن پیام کوتاه ذخیره شده را ارسال می کند، سپس با شماره های حافظه ۱۰ تا ۱۹ از طریق سیم کارت تماس گرفته و صدای ضبط شده را پخش می کند و بعد از آن با شماره های حافظه ۲۰ تا ۲۹ از طریق خط ثابت تماس گرفته و صدای ضبط شده را پخش می کند.

شارژ سیم کارت از طریق کیبورد

در منوی اصلی با نگه داشتن کلید CHECK به مدت ۳ ثانیه وارد منوی مربوط به شارژ شده و می توانید مانند گوشی موبایل سیم کارت خود را شارژ کنید.

→ همراه اول : # ENTER # رمزشارژ * 140 *

→ ایرانسل : # ENTER # رمزشارژ * 141 *

مشاهده شارژ سیم کارت از طریق کیبورد

در منوی اصلی با نگه داشتن کلید CHECK به مدت ۳ ثانیه وارد منوی مربوط شده و مانند گوشی موبایل شارژ سیم کارت خود را مشاهده کنید.

→ همراه اول : # ENTER # 11 * 140 *

→ ایرانسل : # ENTER # 1 * 141 *

ست کردن ریموت کنترل ها

- دستگاه را در حالت غیر فعال قرار دهید.

- دکمه **B** یا **Ⓛ** ریموت را نگه دارید.

- دکمه SET REMOT را فشار دهید.

ضبط صدا دکمه ENTER را زده، صدای مورد نظر خود را ضبط کرده و سپس برای ذخیره سازی ENTER را بزنید. در همین منو برای پخش صدای ضبط شده می توانید بعد از زدن دکمه MESSAGE دکمه CHECK را بزنید.

ذخیره شماره تلفن در حافظه

دستگاه دارای ۳۰ حافظه شماره تلفن می باشد که ۱۰ حافظه اول (۰ تا ۹) برای ارسال پیام کوتاه، ۱۰ حافظه دوم (۱۰ تا ۱۹) برای تماس از طریق سیم کارت و ۱۰ حافظه سوم (۲۰ تا ۲۹) برای تماس از طریق خط ثابت است.

شماره تلفن هایی که تمایل دارید به آنها پیام کوتاه ارسال شود در حافظه ۰ تا ۹ وارد کنید.

→ ENTER + شماره تلفن + ENTER + (شماره حافظه) + ۰ تا ۹ + MEM

شماره تلفن هایی که تمایل دارید از طریق سیم کارت (GSM) با آنها تماس گرفته شود در حافظه ۱۰ تا ۱۹ وارد کنید. (شماره تلفن ثابت با کد شهری)

→ ENTER + شماره تلفن + ENTER + (شماره حافظه) + ۱۰ تا ۱۹ + MEM

شماره تلفن هایی که تمایل دارید از طریق خط تلفن ثابت (LINE) با آنها تماس گرفته شود در حافظه ۲۰ تا ۲۹ وارد کنید. (شماره تلفن ثابت بدون کد شهری)

→ ENTER + شماره تلفن + ENTER + (شماره حافظه) + ۲۰ تا ۲۹ + MEM

پاک کردن شماره های داخل حافظه

MEM + ENTER + ENTER + (شماره حافظه)

مشاهده شماره های داخل حافظه

CHECK + شماره حافظه + MEM

با زدن مجدد کلید CHECK در این مرحله شماره های بعدی را مشاهده خواهید کرد.

تست شماره گیری و ارسال پیام کوتاه

MESSAGE + شماره حافظه + MEM

در این حالت در صورت وارد کردن شماره حافظه ۰ تا ۹ دستگاه یک پیام کوتاه

- دستگاه با یک تک بوق اضافه شدن ریموت را همراه با شماره ریموت روی LCD نشان می دهد.

حذف ریموت ها

- برق و باتری را قطع کنید .
- دکمه SET REMOT را نگه دارید و برق را وصل کنید.
- دستگاه با بوق ممتد حذف ریموت ها را اعلام می کند و روی LCD نمایش می دهد.

ست کردن سنسورهای بی سیم

- دستگاه را در حالت غیر فعال قرار دهید.
- دکمه SET PIR را نگه دارید و سنسور بی سیم را تحریک کنید.
- دستگاه ست شدن سنسور همراه با شماره سنسور و شماره زون را نمایش می دهد.

روش تنظیم جامپر سنسورهای بی سیم

در این دستگاه می توانید سنسورهای بی سیم را به زون های ۱ تا ۴ مرتبط نمایید. در واقع خصوصیت زون های ۱ تا ۴ را می توانید (با تغییر جامپرهای داخل سنسور) به سنسور ها مرتبط نمایید.

توجه: در صورت تنظیم سنسورها به هر صورت هنگام تحریک سنسور LED5 روشن می شود.

۱) در صورتی که برای زون ۱ دینگ دانگ تعریف شده باشد و سنسور بی سیم را به شکل A تنظیم نمایید (سنسور مرتبط با زون ۱ می شود) این سنسور نیز بصورت دینگ دانگ عمل می کند.

۲) در صورتی که برای زون ۲ حالت تاخیری تعریف شده باشد و سنسور بی سیم را به شکل B تنظیم نمایید (سنسور مرتبط با زون ۲ می شود) این سنسور نیز بصورت تاخیری عمل می کند.

۳) اگر سنسوری بصورت شکل C تنظیم نمایید (سنسور مرتبط با زون ۳ می شود)

بدین صورت در حالت پارت زون (نیمه مسلح) این سنسور عمل نخواهد کرد و فقط در حالت مسلح عمل خواهد کرد.

۴) در صورتی که برای زون ۴ حالت ۲۴ ساعته تعریف شده باشد و سنسور بی سیم را به شکل D تنظیم نمایید (سنسور مرتبط با زون ۴ می شود) این سنسور نیز به صورت حالت ۲۴ ساعته عمل می کند و در حالت پارت زون عمل نخواهد کرد.

۵) در صورتی که جامپر ها بصورت شکل E تنظیم شود سنسور روی زون ۵ ست می شود که این سنسور خصوصیت هیچ یک از زون های بالا را ندارد و همانند یک سنسور مستقل عمل می کند. و در حالت پارت زون (نیمه مسلح) این زون عمل خواهد کرد.

روش تنظیم جامپر های سنسورهای بی سیم:

(A) جهت ارتباط سنسور بی سیم با زون ۱ باید جامپر D0 را خالی گذاشته و جامپر D1 در سمت L قرار بگیرد و از جامپر (A0 تا A7) را به صورت دلخواه و متفاوت بچینید.

L	H	
...	...	D 0
...	...	D 1
...	...	D 2
...	...	D 3

(B) جهت ارتباط سنسور بی سیم با زون ۲ باید جامپر های D0 و D1 را خالی بگذارید و از جامپر (A0 تا A7) را به صورت دلخواه و متفاوت بچینید.

L	H	
...	...	D 0
...	...	D 1
...	...	D 2
...	...	D 3

(C) جهت ارتباط سنسور بی سیم با زون ۳ باید جامپر D0 را در سمت H و جامپر D1 را در سمت L قرار بگیرد و از جامپر (A0 تا A7) را به صورت دلخواه و متفاوت بچینید.

L	H	
...	...	D 0
...	...	D 1
...	...	D 2
...	...	D 3

بخش سوم

تنظیمات دستگاه از طریق SMS

در این بخش منظور از 0000 در قسمت های استفاده شده رمز ورود به دستگاه می باشد. کد 0000 رمز پیش فرض دستگاه می باشد. اگر رمز ورود به دستگاه خود را تغییر داده اید، رمز جدید خود را وارد کنید.

* توجه: در تمام SMS ها از حروف بزرگ و بدون فاصله استفاده کنید. نکته: حافظه های ۰ و ۱ و ۲ به عنوان مدیر دستگاه می باشد (نام زون ها، گزارش محرمانه، قطع و وصل شدن برق و خط تلفن و... برای این سه شماره ارسال می شود).

ریست دستگاه از راه دور

برای ریست دستگاه از راه دور، کافی است متن **رمز دستگاه RS*** را به دستگاه ارسال کرده و منتظر پاسخ شوید. ***RS0000**

دادن شماره تلفن به حافظه دستگاه از طریق SMS

دستگاه دارای سه نوع حافظه می باشد که در هر کدام می توان ۱۰ شماره ذخیره کرد. شماره تلفن هایی که تمایل دارید به آنها پیام کوتاه ارسال شود بجای شماره حافظه اعداد ۰ تا ۹ وارد کنید.

به همین ترتیب برای ذخیره سازی شماره ها، متن زیر را به دستگاه ارسال کنید. شماره تلفن همراه شماره حافظه **رمز دستگاه SA*** به طور مثال برای ذخیره سازی شماره ۰۹۱۲۳۴۵۶۷۸۹ در حافظه شماره ۲ دستگاه متن زیر را ارسال کنید.

***SA0000209123456789**

شماره تلفن هایی که تمایل دارید از طریق سیم کارت با آنها تماس گرفته شود، بجای شماره حافظه اعداد ۰ تا ۹ وارد کنید. به همین ترتیب برای ذخیره سازی شماره ها، متن زیر را به دستگاه ارسال کنید.

(D جهت ارتباط سنسور بی سیم با زون ۴ باید جامپر D0 را در سمت L قرار بگیرد و جامپر D1 را خالی گذاشته و از جامپر (A0 تا A7) را به صورت دلخواه و متفاوت بچینید.

L	H	
□	□	D 0
□	□	D 1
□	□	D 2
□	□	D 3

(E جهت ارتباط سنسور بی سیم با زون ۵ باید جامپرهای D0 و D1 را در سمت H قرار بگیرد و از جامپر (A0 تا A7) را به صورت دلخواه و متفاوت بچینید.

L	H	
□	□	D 0
□	□	D 1
□	□	D 2
□	□	D 3

توجه: برای ست کردن سنسور بی سیم جامپرهای D0 و D1 را مطابق شکل های بالا بچینید و جامپرهای D2 و D3 را در تمام حالات بالا خالی بگذارید.

توجه: در صورت زیاد بودن سنسور بی سیم حتما قبل از ست کردن سنسور بی سیم، جامپرهای (A0 تا A7) در هر چشم را به صورت متفاوت بچینید در غیر این صورت دستگاه تمام سنسورها را به عنوان یک سنسور ذخیره می کند.

نکته: برای ست کردن سنسور بی سیم باید همه ی سنسور های بی سیم قبلی را خاموش کرده و در لحظه ی ست کردن سنسور بی سیم فقط ۱ سنسور روشن باشد.

حذف سنسورها

- برق و باتری دستگاه را قطع کنید.
- دکمه SET PIR را نگه داشته و برق را وصل نمایید.
- دستگاه با بوق ممتد حذف سنسورها را اعلام می کند و روی LCD نمایش می دهد.

مشاهده شماره های حافظه [SMS, GSM, LINE]

برای مشاهده تلفن های ذخیره شده در دستگاه کفایت متن زیر را به دستگاه ارسال کرده و منتظر پاسخ باشید.

*CA0000

تنظیمات متن SMS تحریک (آلارم)

متن SMS می تواند به صورت فارسی یا انگلیسی و به طول حداکثر ۴۰ کاراکتر به دستگاه ارسال شود.

- جهت ذخیره متن SMS مربوط به آلارم دزدگیر، SMS زیر را به دستگاه ارسال کنید:

متن مورد نظر *MA0000

منظور از متن تحریک (آلارم) معمولاً مکان نصب دزدگیر است.

برای مثال می خواهیم در زمان آلارم دستگاه متن (دستگاه دفتر فعال شد) را SMS کند به صورت زیر عمل می کنیم.

دستگاه دفتر فعال شد *MA0000

متن SMS بالا را به دستگاه ارسال می کنیم و دستگاه تایید تغییر متن را به صورت زیر اعلام می دارد.

دستگاه دفتر فعال شد: MA

تنظیمات متن SMS جهت نامگذاری زون ها

جهت ذخیره متن SMS مربوط به زون ها ، SMS های زیر را به دستگاه ارسال کنید:

→ *Z10000 زون اول

→ *Z20000ZONE2

→ *Z30000ZONE3

→ *Z40000ZONE4

→ *Z50000 زون بی سیم

→ *Z60000 زون پدال

برای مثال: راهرو *Z10000

شماره تلفن شماره حافظه رمز دستگاه *GA

در این بخش به جای شماره تلفن در متن بالا شماره تلفن همراه یا شماره تلفن ثابت با کد شهری قرار دهید.

به طور مثال برای ذخیره سازی شماره ۰۹۱۲۳۴۵۶۷۸۹ در حافظه شماره ۲ کفایت به دستگاه متن زیر را ارسال کنید.

*GA0000209123456789

و برای ذخیره سازی شماره تلفن ثابت ۲۲۲۲۲۲۲۲ در حافظه ۰ کفایت به دستگاه متن زیر را ارسال کنید. ابتدا کد شهری مثلاً ۰۲۱ برای تهران قرار دهید.

*GA0000002122222222

شماره تلفن هایی که تمایل دارید از طریق خط تلفن ثابت با آنها تماس گرفته شود، بجای شماره حافظه اعداد ۰ تا ۹ وارد کنید.

به همین ترتیب برای ذخیره سازی شماره ها، متن زیر را به دستگاه ارسال کنید.

شماره تلفن شماره حافظه رمز دستگاه *LA

منظور از شماره تلفن در متن بالا شماره تلفن همراه یا شماره تلفن ثابت بدون کد شهری است.

به طور مثال برای ذخیره سازی شماره ۰۹۱۲۳۴۵۶۷۸۹ در حافظه شماره ۲ دستگاه متن زیر را ارسال کنید.

*LA0000209123456789

و برای ذخیره سازی شماره تلفن ثابت ۲۲۲۲۲۲۲۲ در حافظه ۰ کفایت به دستگاه متن زیر را ارسال کنید.

*LA00000222222222

* توجه: بعد از ارسال هر SMS در صورت درست بودن متن SMS، دستگاه برای تایید، شماره حافظه و تلفن ذخیره شده در حافظه را از طریق SMS برای شما ارسال می کند.

مشاهده وضعیت خروجی های دستگاه

برای مشاهده وضعیت خروجی های دستگاه، پیام *CR0000 را به دستگاه ارسال کرده و منتظر پاسخ باشید.

کنترل خروجی ها

این دستگاه ۴ خروجی دارد که به این سه روش قابل کنترل است:

روشن (ON)، خاموش (OFF)، لحظه ای روشن کردن (NF)

R0000 ON/OFF/NF شماره رله R

برای مثال:

روشن کردن رله اول *R10000ON

غیرفعال کردن رله دوم *R20000OFF

لحظه ای روشن کردن رله دوم *R20000NF

گزارش محرمانه [گزارش ورود و خروج از محیط به مدیر]

یکی از مهمترین امکانات دستگاه این است که اگر فردی دزدگیر را (از طریق ریموت، کیپد، تماس و...) فعال (مسلح) یا غیر فعال (غیر مسلح) نماید دستگاه گزارش کار انجام شده را به مدیر ارسال می کند.

در صورت نیاز به گزارش محرمانه (SEND REPORT) متن زیر را به دستگاه SMS کنید.

*SR0000ON

برای غیر فعالسازی گزارش محرمانه متن زیر را ارسال نمایید و منتظر پاسخ باشید:

*SR0000OFF

اگر دزدگیر از طریق ریموت فعال یا غیر فعال شده باشد شماره آن ریموت به حافظه ۰، ۱ و ۲ SMS می شود. در صورتی که از طریق تماس این کار صورت گرفته باشد شماره آن شخص و متن "CALL" ارسال می شود و همچنین اگر از طریق SMS باشد، شماره شخص و متن "SMS" به حافظه ۰، ۱ و ۲ ارسال می شود. ضمناً اگر دستگاه به وسیله کیپد نیز فعال یا غیر فعال شود، شماره کاربر ارسال می شود.

با نام گذاری زون ها پس از آلارم دزدگیر زمانی که دستگاه به شما متن SMS ذخیره شده را ارسال می نماید در انتهای متن نام و شماره زون فعال شده را نیز خواهید داشت و به طول حداکثر ۱۰ کاراکتر به دستگاه ارسال شود.

با آلارم کردن دستگاه دو متن SMS به شماره های حافظه ارسال می شود:

۱- به سه شماره ۰، ۱، ۲ متن اصلی آلارم به همراه نام زون باز شده ارسال می شود.

متن تحریک (آلارم): نام زون (شماره زون)

مثال: دستگاه دفتر فعال شد: راهرو (ز ۱)

۲- به شماره حافظه های ۳ تا ۹ فقط متن آلارم ارسال می شود.

متن تحریک آلارم: دستگاه دفتر فعال شد

*توجه! دقت شود که متن SMS تحریک (آلارم) و زون ها باید به یک

زبان باشد. (هر دو فارسی یا هر دو انگلیسی)

در غیر این صورت شما متن پیام کوتاه درستی دریافت نمی کنید.

مشاهده شارژ سیم کارت

کافیست متن زیر را تایپ کرده و به دستگاه ارسال کنید.

→ همراه اول: #140*11*CH000008*

→ ایرانسل: #141*1*CH000007*

شارژ کردن سیم کارت

کافیست متن زیر را تایپ کرده و به دستگاه ارسال کنید.

→ همراه اول: #140*22*CH000022*

→ ایرانسل: #141*22*CH000022*

مشاهده میزان آنتن دهی

برای مشاهده میزان آنتن دهی سیم کارت نصب شده در دستگاه، پیام *AN0000 را به دستگاه ارسال کرده و نتیجه آنتن دهی دستگاه را در پیام کوتاه ارسال شده مشاهده کنید.

تغییر رمز ورود

جهت تغییر رمز دستگاه پیام زیر را ارسال نمایید.

رمز جدید رمز قدیم *PS

در صورت تایید شدن رمز جدید، دستگاه متن روبرو را برای شما ارسال می کند.

رمز جدید: NEW PASS

مثال: اگر پیام *PS00001234 را به سیم کارت داخل دستگاه ارسال کنید، دستگاه بعد

از دریافت SMS، یک SMS حاوی متن NEW PASS : 1234 برای شما ارسال می کند.

مشاهده وضعیت زون ها

برای مشاهده وضعیت زون ها پیام *CZ0000 را به دستگاه ارسال کرده و

منتظر پاسخ باشید.

فعال / غیرفعال و نیمه فعال کردن دزدگیر

فعال کردن دزدگیر *AR0000

غیرفعال کردن دزدگیر *DI0000

نیمه فعال کردن دزدگیر *HA0000

متن مورد نظر را به دستگاه ارسال کرده و منتظر پاسخ باشید.

تنظیم مدت زمان آژیر

برای تغییر دادن زمان آژیر (زمان پیش فرض ۳۰ ثانیه است) کافی است متن

SMS زیر را به دستگاه ارسال کنید: (عدد مورد نظر در جدول زیر)

زمان *TS0000

F	E	D	C	B	A	9	8	7	6	5	4	3	2	1
400	360	300	240	180	120	90	80	70	60	50	40	30	20	10

بطور مثال:

برای تغییر دادن مدت زمان آژیر به ۷۰ ثانیه: *TS00007

برای تغییر دادن مدت زمان آژیر به ۳۰۰ ثانیه: *TS0000D

گزارش دوره ای شارژ

برای دستیابی به گزارش دوره ای شارژ سیم کارت، کافی است فرمول زیر را به

دستگاه ارسال کنید.

*CS000008*140*11# همراه اول *CS000007*141*1# ایرانسل

دستگاه بعد از ۲۰ دقیقه فعال یا غیر فعال شدن توسط کاربر، به طور خودکار

با اپراتور مربوطه سیم کارت ارتباط برقرار کرده و شارژ سیم کارت را برای شما

ارسال می کند.

قطع بلندگوی بیرونی

* توجه: برای قطع بلندگوی بیرونی (SPEAKER) "فعال" یا "غیر فعال" بودن دستگاه حائز اهمیت است.

۱- جهت قطع بلندگوی بیرونی در حالت غیر فعالی دستگاه: کافی است متن

*SC0000OFF را به دستگاه ارسال کنید و منتظر پاسخ باشید.

۲- جهت قطع بلندگوی بیرونی در حالت فعالی دستگاه: اگر دستگاه در

حالت فعال باشد باید حتما دستگاه را غیر فعال کرده تا بتوانید بلندگوی

بیرونی را قطع کنید.

جهت غیرفعال سازی دستگاه متن *DI0000 به دستگاه ارسال کنید.

بعد از ارسال متن فوق و غیرفعال سازی دستگاه کافی است متن *SC0000OFF

را به دستگاه ارسال کنید و منتظر پاسخ باشید.

برای فعال سازی بلندگوی بیرونی از راه دور، کافی است متن *SC0000ON را به

دستگاه ارسال کنید.

حذف ریموت از راه دور

برای حذف ریموت از راه دور، کافی است شماره ریموت را مدنظر داشته و متن

زیر را ارسال کنید: شماره ریموت *RR0000

بطور مثال برای حذف کردن ریموت شماره ۲ از راه دور: *RR00002

تغییر زبان

جهت تغییر زبان بخش گزارش دهی های دستگاه (قطع برق، قطع تلفن و ...) به

بخش چهارم

کنترل دستگاه و خروجی ها از طریق تماس

بعد از تماس با دستگاه و شنیدن صدای "لطفا رمز را وارد کنید" (منظور صدای ضبط شده خودتان در منوی ضبط صدا می باشد) رمز ۴ رقمی را با فاصله از یکدیگر وارد نمایید. با زدن هرکد، دستگاه با صدای تک بوق دریافت کد را تایید می کند (در صورتی که بین کدها بیش از ۳ ثانیه مکث نمایید دستگاه جهت امنیت ارتباط را قطع می نماید). در صورت ورود رمز اشتباه بلافاصله دستگاه ارتباط را قطع می کند.

در صورتی که رمز درست باشد با صدای تک بوق ممتد وارد منوی کنترل دستگاه می شوید که می توانید کنترل خروجی ها، فعالی و غیرفعالای دستگاه را به دست بگیرید.

کلید ۱ رله اول را وصل می کند و صدای مربوط به آن پخش می شود.

با فشردن مجدد آن رله ۱ قطع شده و صدای مربوط به آن پخش می شود.

به همین صورت رله ۲، ۳ و ۴ که توسط دکمه های ۲، ۳ و ۴ کنترل می شود.

کلید ۵ جهت فعال و غیر فعال کردن دزدگیر می باشد که با فشردن این کلید دزدگیر فعال و با فشردن مجدد دزدگیر غیرفعال می شود.

با فشردن دکمه ۶ دزدگیر به صورت نیمه فعال در می آید و با فشردن مجدد این دکمه دزدگیر غیرفعال می شود.

در تمام مراحل در صورتی که کد کلید مورد نظر توسط دستگاه گرفته شده باشد يك صدای تک بوق برگشت داده می شود و بعد از آن صدای مربوطه پخش می شود و در صورتی که کلیدها به غیر از ۱، ۲، ۳، ۴، ۵ و ۶ باشد، ۲ بار صدای تک بوق را خواهید شنید و روی نمایشگر کلمه ERROR CODE نمایش داده می شود.

انگلیسی متن: *LS0000EN* و یا تغییر به فارسی متن: *LS0000FA* را به دستگاه ارسال نمایید و منتظر پاسخ باشید.

در صورت تایید پیامی مبنی بر تغییر، برای شما ارسال می شود.

* توجه: متن زبان نام زون ها و پیغام تحریک (آلارم) حتما باید یکی باشد. در غیر این صورت شما متن پیام کوتاه درستی دریافت نمی کنید.

* توجه: این برنامه را می توان برای هر دو مدل A700 و A600+ استفاده کرد که فقط در مدل A600+ قسمت «شماره تلفن ۲» را خالی بگذارید.
توجه: جهت دانلود نرم افزار این مدل دستگاه به دو روش زیر می توانید اقدام نمایید.

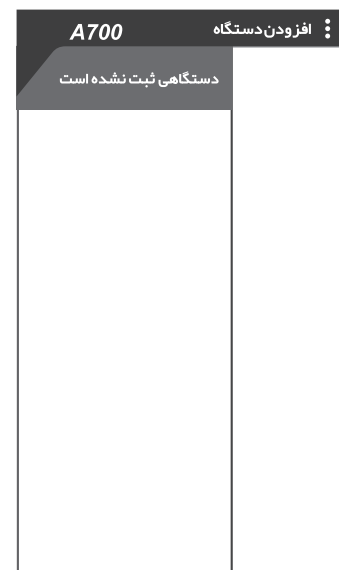
۱) به سایت WWW.ANIKELECTRONIC.COM مراجعه و در قسمت اپلیکیشن Android و iOS می توانید نرم افزار را دانلود کنید.
۲) با استفاده از QR CODE زیر



Android: A600+ ,A700



iOS: A600+ ,A700



← بعد از نصب برنامه این مدل دستگاه، وارد برنامه شوید.
ابتدا به منوی (افزودن دستگاه) بروید.

→ در این منو باید نام دستگاه، شماره تلفن ۱ و ۲ (شماره سیم کارت ۱ و ۲ دستگاه دزدگیر) و کلمه عبور (که در ابتدا 0000 است) را وارد کنید و سیم کارت فعال را انتخاب کنید (در صورتی که هر دو سیم کارت فعال باشد، سیم کارت ۱ را انتخاب کنید و در انتها کلید ثبت را بزنید).

← در منوی اصلی آیکون های فعال و غیرفعال، خروجی ۱ و ۲ و ۳ و ۴ و برق قطع، تلفن قطع و بروز رسانی وضعیت را مشاهده می کنید.

فعال (🔒): در صورت فشردن این دکمه SMS مربوط به دستگاه ارسال می شود و دزدگیر را فعال می کند. پس آیکون (🔒) به حالت فعال در می آید.

غیرفعال (🔓): در صورت فشردن این دکمه SMS مربوط به دستگاه ارسال می شود و دزدگیر را غیرفعال می کند. پس آیکون (🔓) به حالت فعال در می آید. خروجی ها: شما می توانید خروجی ها



را به ۳ صورت فعال و غیرفعال و لحظه ای کنترل کنید.

با انتخاب هر گزینه، SMS مربوط به آن به دستگاه ارسال می شود و حالت مد نظر شما در برنامه نمایش داده می شود.

برق قطع: زمانی که برق دستگاه قطع شده باشد، این آیکون فعال می شود.

تلفن قطع: زمانی که خط تلفن قطع شده باشد، این آیکون ها فعال می شود.

بروز رسانی وضعیت: در صورت فشردن این دکمه، تمامی حالات و کنترل های شما روی دستگاه در نرم افزار بروز می شود.

نمایید و از طریق «بازگشت سیستم به تنظیمات اولیه» می توانید دستگاه را ریست کرده و تمامی اطلاعات ذخیره شده در دستگاه را پاک کنید. توجه: در صورت لزوم می توانید برای نرم افزار خود رمز عبور چهار رقمی بگذارید. با فشردن این دکمه می توانید اقدام به حذف یا وارد کردن شماره کنید. SMS (پیام کوتاه) GSM (تماس با سیم کارت) و LINE (تماس با خط تلفن ثابت)

با فشردن این دکمه می توانید متن مورد نظر خود را در مورد زون مربوطه و پیام ارسالی آن تغییر دهید و ذخیره کنید.

با فشردن این دکمه می توانید، وضعیت زون های خود را مشاهده کنید. در این قسمت می توانید نام خروجی ها را عوض کنید و نام مورد علاقه خود را ذخیره کنید.

با فشردن این دکمه می توانید نسبت به فعالی یا غیر فعالی گزارش محرمانه اقدام کنید.

در این بخش می توانید زبان بخش گزارش های دستگاه (قطع برق، قطع تلفن و ...) را تغییر دهید.

با فشردن دکمه «آزیر» در منوی تنظیمات، می توانید مدت زمان آژیر را از ۱۰ الی ۴۰۰ ثانیه تغییر دهید و ذخیره نمایید.

با فشردن دکمه «بلندگو» در منوی تنظیمات، می توانید نسبت به قطع یا وصل بلندگوی بیرونی اقدام نمایید.

با فشردن دکمه «حذف ریموت» در منوی تنظیمات، در صورت بخاطر داشتن شماره ریموت، می توانید از راه دور ریموت مورد نظر خود را حذف نمایید.

* توجه: دستگاه پس از نصب، سریال خود را به صورت اتوماتیک به سامانه پیام کوتاه گارانتی شرکت ارسال می کند.

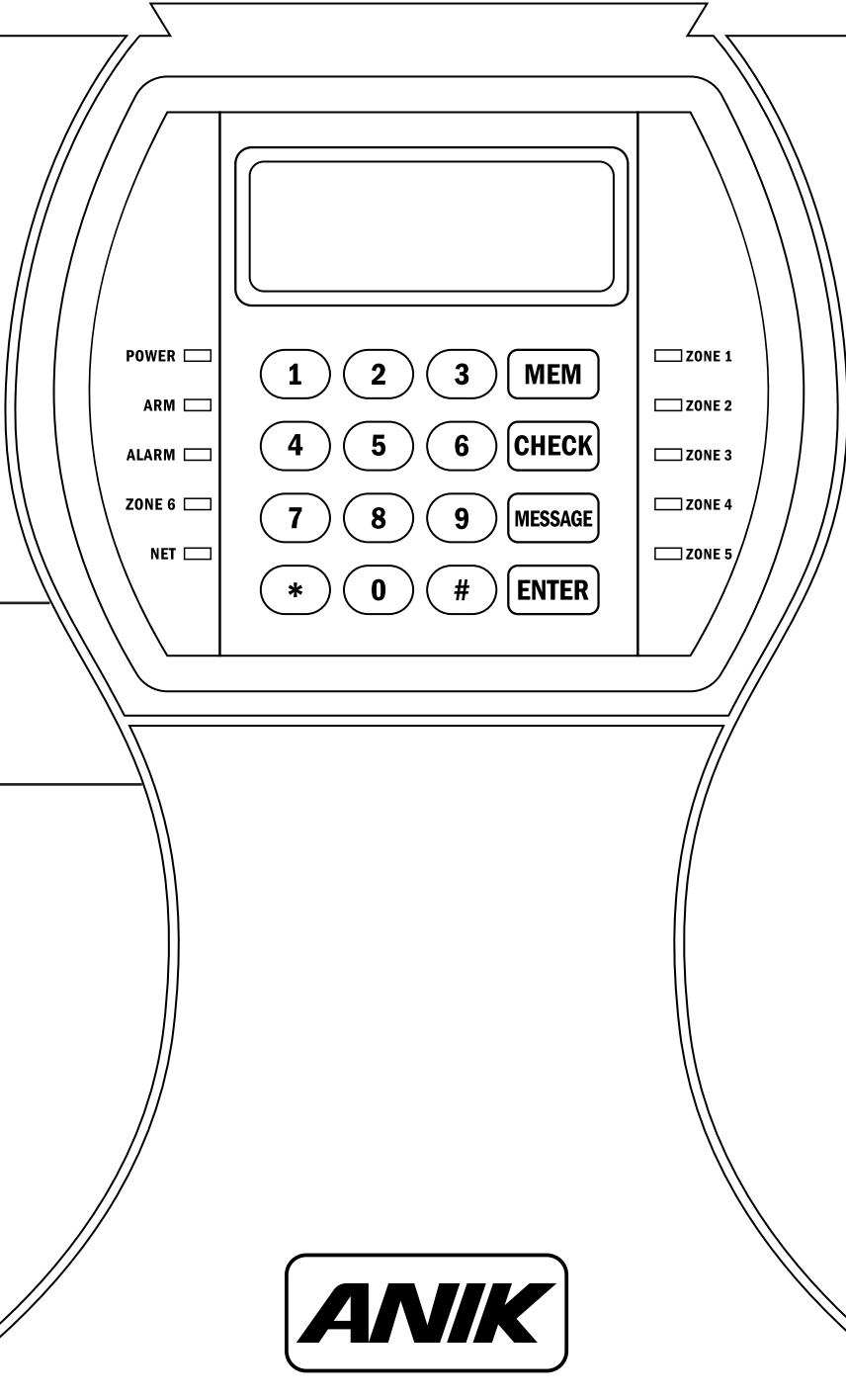


در این بخش می توانید با انتخاب نوع سیم کارت (ایرانسل یا همراه اول)، شارژ سیم کارت را نیز انجام دهید. با فشردن این دکمه، می توانید میزان آنتن دهی سیم کارت قرار گرفته در دستگاه را مشاهده کنید.

→ در این بخش می توانید نام دستگاه و شماره تلفن های ۱ و ۲ (شماره سیم کارت ۱ و ۲ دستگاه دزدگیر) را تغییر دهید و سیم کارت فعال را انتخاب نمایید. می توانید از طریق حذف «دستگاه» اطلاعات دستگاه را در برنامه حذف کرده و دستگاه جدیدی را برنامه ریزی کرد. و همچنین می توانید از طریق «کلمه عبور جدید» رمز جدید برای دستگاه انتخاب

← در منوی اصلی زمانی که (:) را فشار دهید وارد منوی دیگری می شوید که می توانید تنظیمات دستگاه را تغییر دهید. در منوی جدید آیکون هایی را مشاهده می کنید که به توضیح آن می پردازیم.





POWER

ARM

ALARM

ZONE 6

NET

1

2

3

MEM

4

5

6

CHECK

7

8

9

MESSAGE

*

0

#

ENTER

ZONE 1

ZONE 2

ZONE 3

ZONE 4

ZONE 5

ANIK